

Oxygenterapi

050118:17



Innehållsföreteckning

Flödesmätare RTM3	3
Flödesmätare RTM3 och tillbehör	5
Flödesmätare RTM3 - Översikt	6
Flödesväljare Debson	7
Flödesväljare Debson och tillbehör	8
Regulator för medicinska gaser	9
Befuktare	10
Befuktare - Översikt	11
Befuktare och tillbehör	12
Medicinska slangar	13
Medicinska snabbkopplingshanar	15
Medicinska snabbkopplingshonor	17

Flödesmätare RTM3

Flödesmätare RTM3 används för att justera och mäta flödet på den gas som administreras till patienten. Flödesmätaren ansluts till ett väggmonterat gasuttag, antingen med en snabbkopplingshane med stift, med hjälp av en IVA- skenmonterings-sats eller direktmonterad klove med slang. Den ska förses med befuktare/nebulisator eller med en slanganslutningsnippel, kombinerad med en oxygenterapimask eller grimma.

Vi kan erbjuda en användarvänlig, robust och exakt medicinsk utrustning, vars kalibrering ej är förändringsbar.

Vi kan leverera den här utrustningen i enlighet med speciella krav gällande standard, flödeskapacitet för andningsoxygen eller andningsluft.

Flödesmätare RTM3 måste placeras vertikalt.

För att använda flödesmätaren, vrid justerratten tills önskat flöde visas på skalan, värdet avläses i centrum av kulan.



QMTC 71001XX RTM3 O₂ flödesmätare

Kortfattad produktbeskrivning:

- Flödesmätare RTM3, som är tryckkompenserande (förutom modellen med flödeskapacitet 0-1.5 l/min, pediatrik), har en mycket stabil flödeskapacitet med stor noggrannhet
- Stöttåligt utförande med skala och skalskydd tillverkade i polykarbonat
- Skalan på flödesmätare, 0-15 l/min, är utvidgad och detaljerad för att ge en noggrann avläsning av lägre flöden (0-3 l/min)
- Permanent skalgradering
- Ett flertal olika flödeskapaciteter finns tillgängliga: 30 l/min, 15 l/min, 5 l/min och 1,5 l/min (pediatrik)
- Inloppet är försett med ett filter, som skyddar både patienter och flödesmätare
- Robust konstruktion med hus tillverkat i förnicklad mässing
- Justerratt som ger möjlighet till en enkel och noggrann inställning av flödet
- Finns med följande utgående anslutningar: 9/16"

Varje flödesmätare är försedd med en identifieringsring, som visar vilken gas den är tillverkad för, att den är CE märkt, samt symboler för handhavandet av utrustningen.

Ett individuellt serienummer finns på varje flödesmätare, vilket möjliggör spårbarhet och underlättar identifiering.

Artikelnummer:

QMTC 7100137	Flödesmätare 15L/min, 1m slang, rak hane & klove Andningsoxygen
QMTC 7100137K	Flödesmätare 15L/min, klovmonterad, 1m slang rak hane Andningsoxygen
QMTC 7100137KV	Flödesmätare 15 L/min, klovmonterad, 1m slang vinklad hane Andningsoxygen
QMTC 7100136	Flödesmätare 5L/min, 1m slang, rak hane & klove Andningsoxygen
QMTC 7100138	Flödesmätare 30L/min, 1m slang, rak hane & klove Andningsoxygen
QMTC 7100158	Flödesmätare 1,5L/min, 1m slang, rak hane & klove Andningsoxygen
QMTC 7100914	Flödesmätare dubbel 15L/min, 1m slang, rak hane & klove Andningsoxygen
QMTC 7100134	Flödesmätare 15L/min, 1m slang, rak hane & klove Andningsluft
QMTC 7100133	Flödesmätare 5L/min, 1m slang, rak hane & klove Andningsluft
QMTC 7100135	Flödesmätare 30L/min, 1m slang, rak hane & klove Andningsluft
QMTC 7100172	Flödesmätare 15L/min, med snabbkopplingshane Andningsoxygen
QMTC 7100171	Flödesmätare 5L/min, med snabbkopplingshane Andningsoxygen
QMTC 7100173	Flödesmätare 30L/min, med snabbkopplingshane Andningsoxygen
QMTC 7100170	Flödesmätare 1,5L/min, med snabbkopplingshane Andningsoxygen
QMTC 7100175	Flödesmätare 15L/min, med snabbkopplingshane Andningsluft
QMTC 7100174	Flödesmätare 5L/min, med snabbkopplingshane Andningsluft
QMTC 7100176	Flödesmätare 30L/min, med snabbkopplingshane Andningsluft

Exempel på hur man kan kombinera en oxygenterapienhet för andningsoxygen som är levererad i ledningssystem.

Andningsoxygen : Vit
Andningsluft: Svart/Vit
Arbetstryck: 4,5 bar

Snabbkopplingshane med stift för direktmontering i gasuttag
1/8 NPT utvändig gänga



Komplett skenmonteringssats
1/4 G invändig gänga



Klofefäste med slang



Flödesmätare eller flödesväljare

1/8 NPT inloppsanslutning med invändig gänga för direktmontage
1/4 G inloppsanslutning med utvändig gänga för skenmontage



Befuktare



Slanganslutningsnippel



QMTC 7100172

QMTC 7300299

RTM3 flödesmätare för andningsoxygen, 250 ml CCO befuktare och snabbkopplingshane med stift.



QMTC 7800380

Andnings-
oxygen

Andnings-
luft

QMTC 7800381

Komplett IVA- skenmonteringssystem för andningsoxygen och andningsluft, inklusive:

- Antistatisk slang, längd 1 m (andra längder finns på förfrågan).
- Försedd med rak snabbkopplingshane och metallfäste för montering i adapter.
- Universal IVA- skenadapter



QMTC 7180447

QMTC 7180448

Snabbkopplingshane med stift för andningsoxygen (övre bilden) Snabbkopplingshane med stift för andningsluft (nedre bilden)

Slanganslutningsnippel, 9/16"



QMTC 7230152

QMTC 7400311

Qmt cares flödesväxlare kan monteras på alla konventionella flödesmätare. Den ger möjligheten att styra gasflödet direkt genom en slanganslutningsnippel eller via en befuktare.

Flödesväxlare består av en anslutningsmutter och en 9/16" anslutning i vertikalt utförande tillverkad i förkromad mässing. Dessutom ingår en aluminiumring utrustad med en horisontell slanganslutningsnippel.

QMTC 7100914

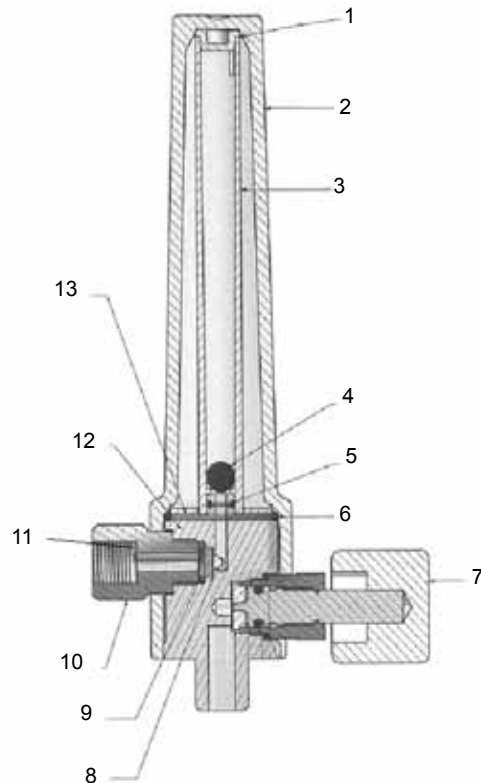


QMTC 7300299

Flödesmätare dubbel 15 l/min för andningsoxygen med 1 m slang, rak hane och klove utrustad med två befuktare.

Flödesmätare - Översikt

1	QMTC 711132	Skalstopp toppdel
2	QMTC 711086	Skalskydd
3		Skala
	QMTC 716968	- O ₂ skala 4,5 bar, 5 l/min,
	QMTC 716969	- O ₂ skala 4,5 bar, 15 l/min
	QMTC 716970	- O ₂ skala 4,5 bar, 30 l/min
	QMTC 716965	- Air skala 4,5 bar, 5 l/min
	QMTC 716966	- Air skala 4,5 bar, 15 l/min
	QMTC 716967	- Air skala 4,5 bar, 30 l/min
4		Kula
	QMTC 711090	- Rostfritt stål (15 l/min och 30 l/min)
	QMTC 711089	- Polypropylen (5 l/min)
5	QMTC 711131	O-ring för skalan 3x1,5
6	QMTC 711408	O-ring för skalskydd 21,95x1,78
7		Justerratt
	QMTC 716954	- O ₂ justerratt
	QMTC 716955	- Air justerratt
8	QMTC 711029	Flödesmätarfilter
9	QMTC 711578	O-ring inlopp 6,07x1,78
10		Inloppsanslutningar
	QMTC 711174	- 12x100
	QMTC 711175	- 1/4 G utv
	QMTC 711176	- 3/8 BSP
	QMTC 711177	- 1/8 NPT inv
11	QMTC 711684	O-ring inlopp 7,65x1,78
12		Identiferingsring
	QMTC 712036	- Vit O ₂ ring
	QMTC 712037	- Svart Air ring
13	QMTC 711205	- Flödesmätarehus, 9/16 UNF utlopp



Flödesväljare Debson

Debson är en kompakt och robust flödesväljare med förinställda värden för flödet. Debson används för att justera och mäta flödet på den gas som administreras till patienten. Den ska anslutas till andningsoxygen eller andningsluft, antingen med en snabbkopplingshane med stift, med hjälp av en IVA- skenmonteringsatts eller direktmonterad klove med slang. Den ska förses med befuktare/nebulisator eller med en slanganslutningsnippel, kombinerad med en oxygenterapimask eller grimma.

Debson är lämplig att användas på sjukhusets alla avdelningar, även barnavdelningar och akutsjukvård.

Vi kan leverera den här utrustningen i enlighet med speciella krav gällande standard, flödeskapacitet för andningsoxygen eller andningsluft.



QMTC 7105XX2B Debson O₂ flödesväljare

Varje version finns med nio förinställda flöden:

1 l/min	0	0,1	0,2	0,3	0,4	0,5	0,6	0,7	0,8	1
5 l/min	0	0,5	0,8	1	1,5	2	2,5	3	4	5
15 l/min	0	1	2	3	4	5	6	9	12	15
50 l/min	0	5	10	15	20	25	30	35	40	50

Vid användande av flödesväljaren gör följande: Vrid justerratten stegvis och välj någon av de 9 förinställda flödena. Det valda flödet visas både framtill och på ovansidan av enheten.

Kännetecken och fördelar:

- Flödesväljare med förinställda värden för flödet säkerställer ett stabilt och precist flöde ($\pm 5\%$ av inställt värde)
- Kan monteras i valfri position
- Justerskruv med spärrmekanism för att undvika oavsiktlig flödesförändring
- Fyra olika versioner finns tillgängliga: 50 l/min, 15 l/min, 5 l/min samt 1 l/min (pediatrisk Debson)
- Inställt flöde visas både på framsidan och ovansidan på den stora och lättarbetade justerratten
- Ett stopp (extra tillbehör) finns att tillgå för att förhindra att man kan gå direkt från läge 0 till maximalt flöde
- Två filter, ett på inloppet och ett på utloppet säkerställer en hög skyddsnivå både för patienten och utrustningen
- Lätt att rengöra, tålig mot rengöringsmedel, plastdetaljer godkända för medicinskt bruk
- Alla metalldelar tillverkade i förnicklad mässing
- Finns med följande utgående anslutning: 9/16"

Varje Debsonenhet är försedd med en identifieringsring, som visar vilken gas den är tillverkad för, att den är CE märkt, samt med symboler för handhavandet av utrustningen.

Ett individuellt serienummer finns på varje flödesväljare, vilket möjliggör spårbarhet och underlättar identifiering.

Artikelnummer:

QMTC 7105052B	Flödesväljare Debson 15L/min, 1m slang, rak hane & klove Andningsoxygen
QMTC 7105051B	Flödesväljare Debson 5L/min, 1m slang, rak hane & klove Andningsoxygen
QMTC 7105053B	Flödesväljare Debson 50L/min, 1m slang, rak hane & klove Andningsoxygen
QMTC 7105050B	Flödesväljare Debson 1,5L/min, 1m slang, rak hane & klove Andningsoxygen
QMTC 7105062B	Flödesväljare Debson 15L/min, 1m slang, rak hane & klove Andningsluft
QMTC 7105061B	Flödesväljare Debson 5L/min, 1m slang, rak hane & klove Andningsluft
QMTC 7105063B	Flödesväljare Debson 50L/min, 1m slang, rak hane & klove Andningsluft
QMTC 7105142B	Flödesväljare Debson 15L/min, med snabbkopplingshane Andningsoxygen
QMTC 7105141B	Flödesväljare Debson 5L/min, med snabbkopplingshane Andningsoxygen
QMTC 7105143B	Flödesväljare Debson 50L/min, med snabbkopplingshane Andningsoxygen
QMTC 7105140B	Flödesväljare Debson 1,5L/min, med snabbkopplingshane Andningsoxygen
QMTC 7105147B	Flödesväljare Debson 15L/min, med snabbkopplingshane Andningsluft
QMTC 7105146B	Flödesväljare Debson 5L/min, med snabbkopplingshane Andningsluft
QMTC 7105148B	Flödesväljare Debson 50L/min, med snabbkopplingshane Andningsluft



QMTC 7105142B

QMTC 7300299

Debson flödesväljare för andningsoxygen, en CCO befuktare (250 ml) och en snabbkopplingshane med stift.



QMTC 7105061B

Debson flödesväljare för andningsluft med slanganslutningsnippel, komplett med 1m slang för montering på ett IVA-skensystem.



QMTC 7180447



QMTC 7180448

Snabbkopplingshane med stift för andningsoxygen (övre) och snabbkopplingshane med stift för andningsluft (nedre).



Andnings-
oxygen

QMTC 7800380



Andnings-
luft

QMTC 7800381



QMTC 7230152

Slanganslutningsnippel, 9/16".

Komplett IVA-skensmonteringssystem för andningsoxygen och andningsluft, inklusive:

- Antistatisk slang, längd 1 m (andra längder finns på förfrågan).
- Försedd med rak snabbkopplingshane och metallfäste för montering i adapter.
- Universal IVA-skensadapter

Regulator för medicinska gaser

Regulator med integrerad flödesväljare för anslutning till medicinsk gasflaska. Dess uppgift är att reducera utgående tryck till 4 eller 5 bar (beroende på version, 5 bar standard) och för att justera utgående gasflöde. Manometern visar aktuellt gasflasketryck. Regulatorn med integrerad flödesväljare finns i två utföranden: med eller utan snabbkopplingshona.

Allmänt

- Regulator med integrerad flödesväljare finns för andningsoxygen eller andningsluft
- Inloppsanslutningar i enlighet med SS 2238
- Utgående tryck: 4 eller 5 bar (beroende på version)
- Gängad utloppsanslutning 9/16 UNF
- Utrustad med mekaniskt stopp för att förhindra att man kan vrida ratten direkt från läge 0 till maximalt flöde.
- Finns med följande flödesintervall: 1 l/min, 5 l/min, 15 l/min och 50 l/min. Varje version finns med nio förinställda flöden

1 l/min	0	0,1	0,2	0,3	0,4	0,5	0,6	0,7	0,8	1,0
5 l/min	0	0,5	0,8	1,0	1,5	2,0	2,5	3,0	4,0	5,0
15 l/min	0	1,0	2,0	3,0	4,0	5,0	6,0	9,0	12	15
50 l/min	0	5,0	10	15	20	25	30	35	40	50

- Tillverkad i enlighet med SS-EN ISO 10524-1:2006
- Visar flöde i liter per minut (l/min) och tryck i bar.
- Försedd med inbyggd säkerhetsventil
- Utloppsflöde gasuttag (Q1): 150 l/min
- Inloppstryck (P1): max 200 bar
- Utgåendetryck (P2): 4 eller 5 bar (uppmärkt, 5 bar standard)
- Serienummer är ingraverat i huset på regulatorn
- Arbetstemperatur: +20°C (68°F)
- Noggrannhet högtrycksmanometer: klass 1.6
- Dimension (mm): 130x105x93
- Vikt: 893 g
- Noggrannhet flödeskapacitet: 10% av värdet

Artikelnummer:

QMTC 7140600 Regulator Regson med flödesväljare 15L/min, Andningsoxygen med gasuttag
QMTC 7140601 Regulator Regson med flödesväljare 15L/min, Andningsoxygen

Artikelnummer tillbehör:

QMTC 7160206 Manometer



QMTC 7140600



QMTC 7140601

Befuktare

Syftet med en befuktare är att befukta andningsoxygenen eller andningsluften som distribueras till patienten. Befuktningens flaska monteras på utloppsanslutningen på flödesmätaren. Den ansluts därefter till en oxygenterapimask eller grimma.

Vår okrossbara och återvinningsbara befuktare är motståndskraftig mot desinfektionsmedel och kompletterar flödesmätare RTM3 och flödesväljare Debson. Denna produkt är ett resultat av vår erfarenhet när det gäller oxygenterapi och kunskap om plasttillverkning.

En porös diffuser ser till att befuktaren jobbar tyst, vilket är en stor fördel både för patient och personal.

Befuktaren finns tillgänglig i två versioner:

- CCO, med en volym av 250ml, klarar upp till 121°C i autoklavutrustning och lämpar sig för sterilisering i kyla.
- TMS, med en volym av 500ml, klarar upp till 134°C i autoklavutrustning.



QMTC 7300299 CCO befuktare (250 ml)

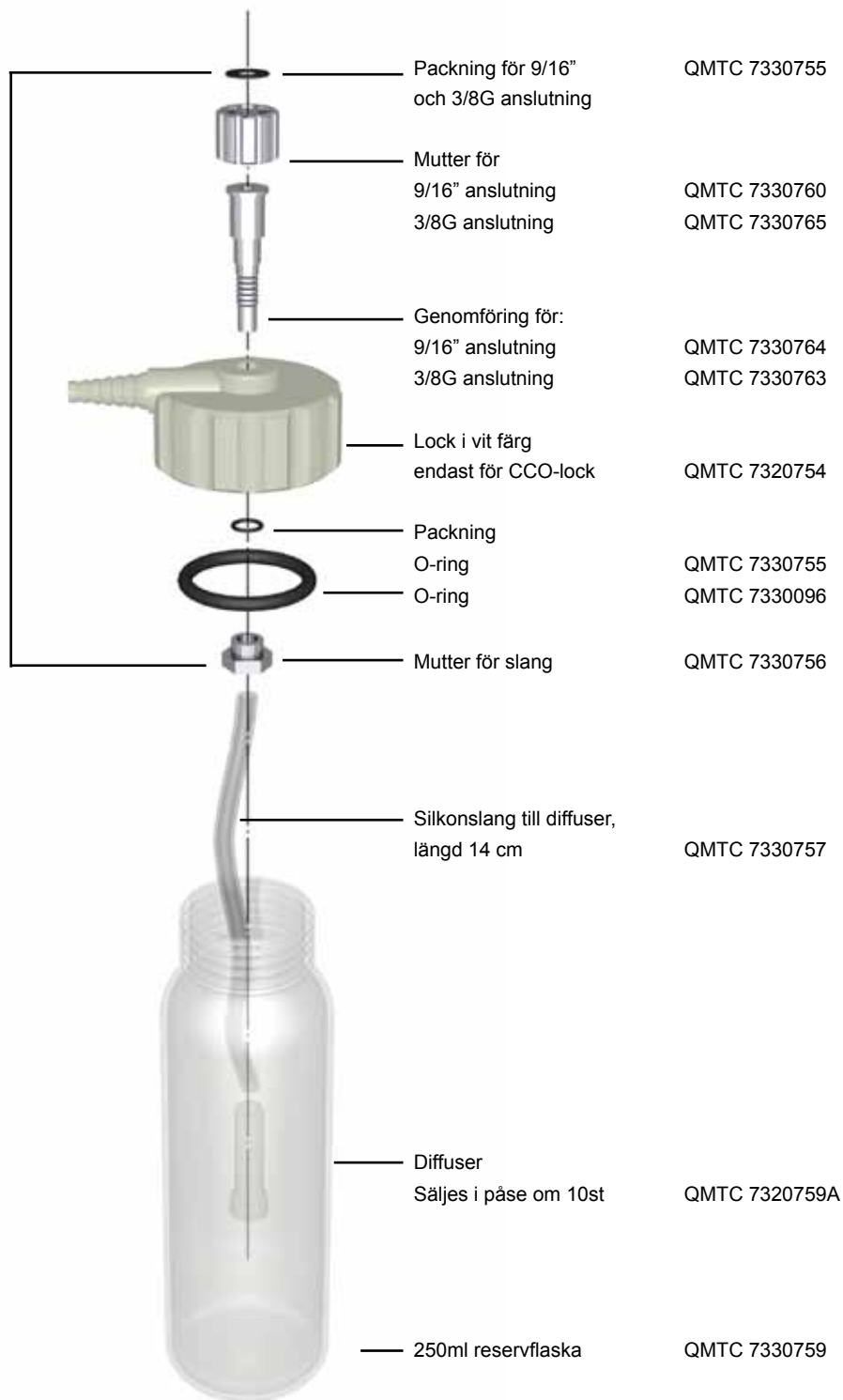
Kortfattad produktbeskrivning:

- Okrossbar behållare tillverkad i polykarbonat
- Robust konstruktion, där slanganslutningen är gjuten i ett stycke med locket
- Följande anslutning finns att tillgå: 9/16"

Befuktare - Översikt

CCO lock komplett med:

9/16" anslutning QMTC 7320765
3/8G anslutning QMTC 7320762



Befuktare och tillbehör



QMTC 7300041

500 ml, TMS befuktare, tillverkad i polykarbonat, klarar upp till 134°C i autoklavutrustning.



QMTC 7320759A

Påse med 10 st porösa och tysta diffusers för CCO eller TMS befuktare. Dessa byts varje gång den medicinska utrustningen rengörs.

Medicinskt gasuttag SMART

Qmt-cares medicinska gasuttag "SMART" används som oförväxlingsbar anslutningspunkt för medicinska gaser. Uttaget är direkt integrerat i IVA-Klove för att kunna hängas upp på IVA-Skena, enkelt och stabilt då förgrening av gasuttag önskas.

Produkten finns i ett grundutförande: 2SMART som har två gasuttag, i utförande för samtliga medicinska gaser. SMART ansluts enkelt med slang till medicinskt gasuttag.



SMART är försedd med Qmt-cares oförväxlingsbara snabbkopplingshonor som har särskilt stort flöde genom en stor anslutningsdiameter samt ett optimerat ventiltvårsnitt. Kombinerat med Qmt-cares rostfria snabbkopplingshanar (QMT 715), ger det maximalt flöde.

Produkten levereras ren och styckförpackad i svetsad påse. SMART uppfyller kraven i standarderna SS-EN ISO 9170-1:2008, SS-EN ISO 7396-1:2007, SS-EN ISO 19054:2006, SS 8752430, SS-EN 14971 samt nationell norm SIS HB 370 och är CE-märkt.

Programtext

QMT 718001XX Medicinskt gasuttag SMART, för förgrening av medicinska gasuttag och montage direkt på 30mm IVA-skena. Smart väljs med förgrening till två gasuttag. SMART är som standard utförd med frigöringshylsor i aluminium. Gasuttagen är oförväxlingsbara och är märkta med gasspecifik färgkod och med klartext för respektive gas.

Produkten överensstämmer med standarderna SS-EN ISO 9170-1:2008, SS-EN ISO 7396-1:2007, SS-EN ISO 19054:2006, SS 8752430, SS-EN 14971 samt nationell norm SIS HB 370 och är CE-märkt.

Konstruktion

SMART är konstruerad för att förgrena och utgöra en oförväxlingsbar anslutningspunkt för medicinska gaser. Produkten består av två stycken av Qmt-cares medicinska gasuttag med stor genomflödeskapacitet. Uttagen är integrerade i Qmt-cares IVA-klove för snabbt och enkelt montage på 30mm IVA-skena. Anslutning sker genom slang och medicinsk snabbkopplingshane till ett medicinskt gasuttag som önskas förgrenas.

Installationsanvisning

Gasuttaget SMART installeras genom att slang med gasuttagshane kläms mot slangnippeln på gasuttaget. Det är sedan mycket enkelt att fästa SMART på 30 mm IVA-skena genom att låspinnen på produkten pressas in med handkraft.



Notera

- Förpackningar eller skyddsemballage får ej avlägsnas förrän vid monteringsstillfället, då det kan finnas risk att skada eller kontaminera produkten.
- Gasuttag SMART som kläms på slang skall klämmas på ett sådant sätt att hylsslängklämman inte kan återanvändas. Skruvslängklämmor eller dylikt får ej användas.
- Installatören skall förvissa sig om att rätt gas och funktion uppnås genom säkerhetsprovning och att anläggningen följer SS-EN 7396-1:2007 samt nationell norm SIS HB 370.
- Produkten måste hållas fri från olja, fett och andra föroreningar.
- Se även avsnittet Varning nedan.

Drift & skötselanvisning

- Gasuttaget SMART skall årligen säkerhetsprovras. Upptäcks ingen onormal tröghet eller läckage, godkänns produkten för ytterligare ett år.
- Vid läckage byts o-ringar och insatsventil, varefter ny säkerhetsprovning sker.
- O-ringar och insatsventiler byts vid behov eller minst vart fjärde år efter installationsdatum.
- Olja, fett och andra föroreningar får ej komma i kontakt med produkten.
- Säkerhetsbesiktning sker enligt nationell norm SIS HB 370.
- Förbrukad produkt returneras eller lämnas till auktoriserad återvinningsfirma.

Varning

Gasuttaget får inte, vare sig under installation eller drift utsättas för temperaturer överstigande 100°C. Skulle så ske eller misstanke om att så skett, måste produkten bytas ut och systemet saneras. Vid brand skall berörd sektion omedelbart avskiljas och saneras före drift. Enligt principen för första felfall, måste larm eller annan övervakning alltid finnas, för att säkerställa att patient eller utrustning inte blir utan gas. Även om snabbkopplingshonor är oförväxlingsbara, finns risk för förväxling vid montering. Var noga med att montera produkten på rätt slang för rätt gas.

Gasuttag SMART kan inte leverera mer gas än den gaskälla som produkten är ansluten till (t.ex. gasuttag i panel). Ingående flöde till Gasuttag SMART delas upp på de snabbkopplingshonor som förbrukar gas.

Artikelnummer

QMTC 71800171 IVA-klove 2SMART O2
QMTC 71800172 IVA-klove 2SMART N2O
QMTC 71800173 IVA-klove 2SMART A-luft
QMTC 71800174 IVA-klove 2SMART I-luft
QMTC 71800175 IVA-klove 2SMART CO2

För tillbehör såsom slang, slanghylsor och gasuttagshonar, kontakta våra säljare eller gå in på vår hemsida www.qmt3.com

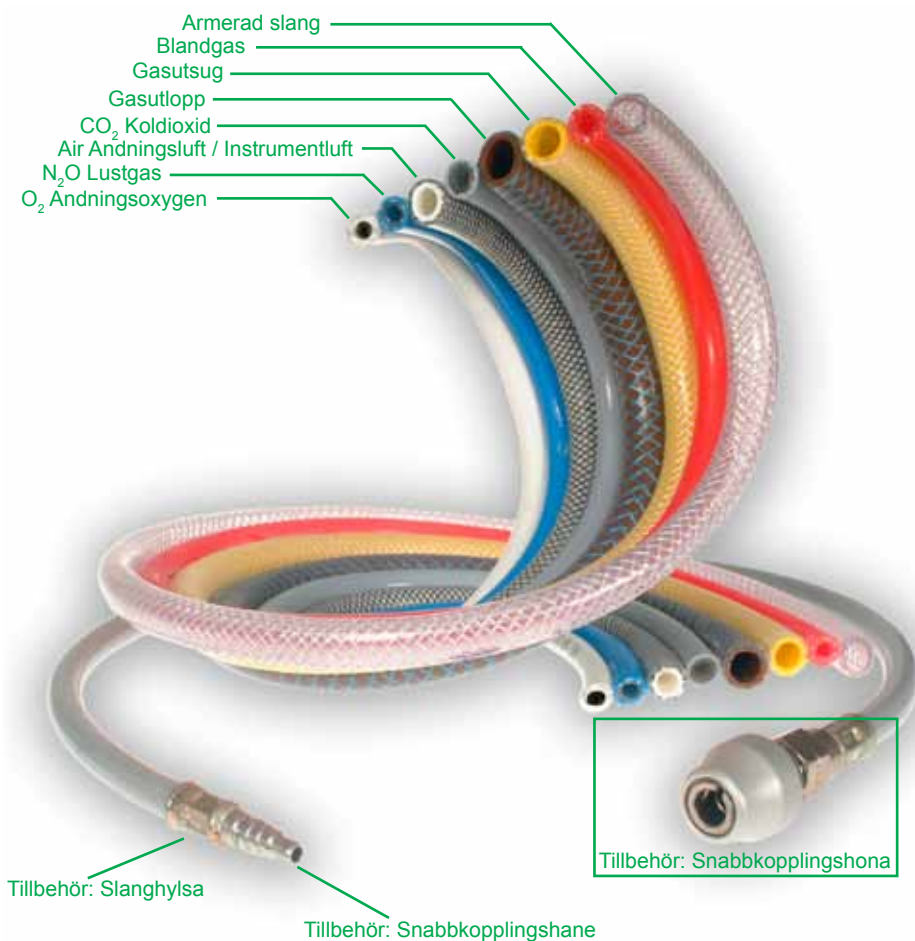
Medicinska slangar

Qmt-cares medicinska slangar finns för samtliga medicinska gaser.

Produkten tillverkas i material som är speciellt framtagna för medicinska gaser. Slangarna är färgmärkta och överensstämmer med gällande standard SS-EN ISO 5359:2008 samt nationell norm SIS HB 370.

Produkten levereras plastemballerad med pluggade ändar.

Produkten är CE-märkt.



Programtext

QMTC 7170 00X* Slang för medicinskt bruk. Produkten är CE-märkt och överensstämmer med gällande standard SS-EN ISO 5359:2008 samt nationell norm SIS HB 370.

** X ersätts med siffror för önskad gassort. Se avsnittet artikelnummer på nästa sida.*

Konstruktion

Qmt-cares medicinska slangar är konstruerade för att utgöra en mobil gasledning av medicinska gaser. För fasta installationer rekommenderas Qmt-cares högtrycksslangar utförda helt i rostfritt stål.

Max arbetstryck: 14 bar / 23 °C.

Dimensioner och märkfärg

Gassort	Innerdiameter (mm)	Vägg tjocklek (mm)	Märkfärg
Andningsoxygen	6.00	2.50	Vit
Lustgas	6.00	2.50	Blå
Andningsluft/ Instrumentluft	8.00	3.00	Vit och svart
Koldioxid	6.00	2.50	Grå
Utsug	10.00	3.00	Gul
Utlopp	12.00	2.70	Brun och blå

Installationsanvisning

Montera slangar enligt separat slangklämningsanvisning.

Förpackningar eller skyddsemballage får ej avlägsnas förrän vid monteringsstillfället, då det kan finnas risk för att skada eller kontaminera produkten. Observera att produkten måste hållas fri från olja, fett och andra föroreningar.

Slangnipplar (endast standardiserade slangnipplar får användas) som kläms på slang, skall klämmas på ett sådant sätt att hylsslängklämman inte kan återanvändas. Skruvslängklämmor eller dylikt får ej användas. Installatören skall vid montering märka slanghylsor med namn eller identifikationsnummer, för att säkerställa spårbarheten. Den färdiga slangen ska märkas med tillverkarens namn eller identifikationsnummer och ifall det är tillämpligt, för att ytterligare säkerställa spårbarheten, ska den märkas med batchnummer, serienummer eller tillverkningsår.

Installatören skall förvissa sig om att de inkluderade komponenterna är korrekta för den avsedda gasen och efter slangklämningen skall alla skarvar på slangen läckagesökas.

Se även avsnittet Varning nedan.

Drift & skötselanvisning

- Slangarna skall årligen säkerhetsprovats. Upptäcks inga sprickor, läckage eller att slangen förhårdnat, godkänns slangarna för ytterligare ett år.
- Vid läckage, sprickor eller förhårdnad, måste produkten bytas ut omgående.
- Olja, fett och andra föroreningar får ej komma i kontakt med produkten. Produkten skall förvaras rent, även när den för tillfället inte används.
- Säkerhetsbesiktning sker enligt nationell norm SIS HB 370.
- Förbrukad produkt returneras eller lämnas till auktoriserad återvinningsfirma.
- Slangarna kan steriliseras, kontakta Qmt-care för vidare information.

Varning

- Vid egentillverkat slangmontage rekommenderar Qmt-care att den separata slangklämningsanvisningen följs, men det är mycket viktigt att tillverkaren ser till att slangmontaget och de ingående komponenterna följer gällande standarder. Vid egentillverkning måste provningar och riskanalys utföras på produkten. Ifall någon komponent byts ut på Qmt-cares färdigtillverkade slang är det upp till kunden att se till att slangmontaget, med de utbytta komponenterna, uppfyller kraven i SS-EN ISO 5359:2008. Qmt-care tar inte något ansvar för egentillverkat slangmontage i de fall kunden inte följt dessa anvisningar.
- Fabrikanten är skyldig att utföra tester på produkten som skall uppfylla de uppställda kraven i standarden.
- Slangarna får ej installeras som en fast del i gassystemet.
- Slangarna skall installeras på ett sådant sätt att de ej kan komma att klämmas, då risk för strypning av gasflödet föreligger.
- Pluggar och skyddsemballage får ej avlägsnas förrän vid monteringsstillfället, då risk för kontamination föreligger.

Artikelnummer

QMTC 7170001	Slang Andningsoxygen (Vit)
QMTC 7170002	Slang Lustgas (Blå)
QMTC 7170003	Slang Andningsluft (Vit/Svart)
QMTC 7170004	Slang Instrumentluft (Vit/Svart)
QMTC 7170005	Slang Medicinsk koldioxid (Grå)
QMTC 7170006	Slang Utsug (Gul)
QMTC 7170007	Slang Utlopp (Blå/Brun)

För fler slangtyper, kontakta Qmt-cares säljare eller gå in på vår hemsida www.qmt3.com

Tillbehör

QMTC 717204692	Slanghylsa dim 6
QMTC 717204693	Slanghylsa dim 8
QMTC 717204694	Slanghylsa dim 10

Qmt-care säljer färdigtillverkade CE-märkta slangar samt efter Ert önskemål med spårbarhet och datummärkning.

För fler tillbehör, kontakta Qmt-cares säljare eller gå in på vår hemsida www.qmt3.com

Medicinska snabbkopplingshanar

Qmt-cares heltäckande sortiment av rostfria snabbkopplingshanar, finns för förekommande medicinska gaser. De tillverkas enligt SS 8752430 och är oförväxlingsbara. Rostfritt material har valts för att kunna öka genomloppet och att få ökad livslängd. Genom elektroplering ges ytorna bättre ytfinhet och sparar därmed uttagens O-ringar. Efter kontroll och avfettning (SS-EN ISO 9170-1:2008, SIS HB 370) styckförpackas produkten i plastpåse som förseglas genom svetsning. Alla gastyper kan levereras med rekylskydd, som extra tillbehör, dock ej syrgas p.g.a. säkerhetsskäl och praxis i branschen.



QMTC 7150RSX



QMTC 7150LSX



QMTC 7151RSX



QMTC 7150LSX



QMTC 7150RGX



QMTC 7150VSX
QMTC 7151VSX



QMTC 7150RS10

Programtext

QMTC 715XXXX Rostfri medicinsk snabbkopplingshane, elektroplerad med stort genomflöde. Avfettad enligt SIS HB 370. Efter kontroll och avfettning styckförpackas produkten i svetsad plastpåse. Produkten är CE-märkt.

Konstruktion

Qmt-cares rostfria snabbkopplingshanar tillverkas med större genomloppshål, med bibehållen hållfasthet. Detta ger ett överlägset flöde. Materialet ger möjlighet till elektroplering som ger förfinad ytfinhet. Detta ökar tätheten och dessutom livslängden på O-ringarna i gasuttagen. Samtliga produkter är individuellt uppmätta, för att garantera funktionen. Produkten är CE-märkt och uppfyller standarderna SS-EN ISO 9170-1:2008, SS 8752430 samt nationell norm SIS HB 370.

Installationsanvisning

Förpackningar eller skyddsemballage får ej avlägsnas förrän vid monteringsstillfället, då det kan finnas risk för att skada eller kontaminera produkten. Slangkopplingar som kläms på slang skall klämmas på ett sådant sätt att hylsslängklämman inte kan återanvändas. Skruvslängklämmor eller dylikt får ej användas. Montören skall förvissa sig om att rätt gas och funktion uppnås genom säkerhetsprovning och att anläggningen följer SS-EN ISO 7396-1:2007 samt nationell norm SIS HB 370. Observera att produkten måste hållas fri från olja, fett och andra föroreningar.

Drift & skötselanvisning

Qmt-cares gasuttagshonar är normalt underhållsfria. O-ringar skall dock bytas (där de förekommer) vid behov eller senast vart fjärde år efter installationsdatum. Vid årlig driftkontroll kontrolleras kopplingarna så att de inte läcker eller har fått några skador. Användaren skall tillse att, enligt principen för första felfall* skall alternativ för reservgasmatning finnas. Se SS-EN ISO 7396-1:2007 samt SIS HB 370.

Förbrukad produkt returneras eller lämnas till auktoriserad återvinningsfirma.

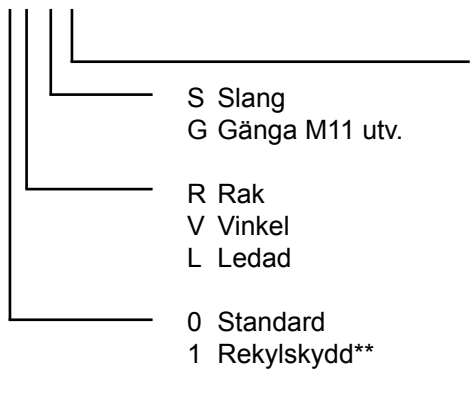
**Första felfall: Situation i vilken en enda komponent, som skall skydda mot en säkerhetsrisk i en utrustning, är defekt, eller när en enda yttre, onormal omständighet föreligger.*

Varning

Använd inte rekytskydd till snabbkopplingshanar för andningsoxygen. Utsätt inte snabbkopplingshanar för onödiga krafter. Även om medicinska snabbkopplingshanar för olika gaser är oförväxlingsbara, finns risk för förväxling vid montering. Beakta även förväxlingsrisk vid montering av gasuttagshane med gänganslutning. Var noga med att montera snabbkopplingshanarna på rätt slang för rätt gas. Upphängning av medicinsk utrustning direkt i uttaget bör inte ske, då detta kan ge upphov till läckage och onödigt slitage. Välj i stället att montera upphängningsfästen ur Qmt-cares M11 serie.

Artikellista

QMTC 715 XX XX

			För slang [mm]
	1	Andningsoxygen**	6
	2	Lustgas	6
	3	Andningsluft	8
	4	Instrumentluft	8
	5	Medicinsk koldioxid	6
	6	Utsug	10
	7	Utlopp	12
	8	O ₂ +N ₂ O	6
	9	Mix-A	6
	0	Mix-T	6
10	Vakuüm***		

**O₂ ej med rekytskydd

***Finns endast QMTC 715ORS10

Medicinska snabbkopplingshonor

Qmt-cares medicinska snabbkopplingshonor används som oförväxlingsbar anslutningspunkt för medicinska gaser. Produkten finns i utförande för samtliga medicinska gaser, för slanganslutning; rak eller vinkel, eller för gänganslutning.

Snabbkopplingshonorna har särskilt stort flöde genom stor anslutningsdiameter samt ett optimerat ventiltvärsnitt. Kombinerat med Qmt-cares rostfria snabbkopplingshanar (QMTC 715), ger det ett maximalt flöde. Snabbkopplingar är precisionsprodukter, där varje detalj samverkar till marknadens bästa flöde.

Produkten uppfyller kraven i nationell norm SIS HB 370, SS-EN ISO 9170-1:2008 och SS 8752430 samt är CE-märkt.



Programtext

QMTC 716XXXX Snabbkopplingshona. Oförväxlingsbar och med stort flöde. Produkten är som standard utförd med frigöringshylsa i aluminium. Snabbkopplingshonorna är märkta med gasspecifik färgkod och klartext för respektive gas. Tryckklass PN 16. Produkten levereras styckförpackad i svetsad påse, för att bibehålla renheten. Produkten följer standarderna SS-EN ISO 9170-1:2008, SS 8752430 samt nationell norm SIS HB 370 och är CE-märkt.

Konstruktion

Qmt-cares snabbkopplingshonor är konstruerade för att utgöra en oförväxlingsbar anslutningspunkt för medicinska gaser. Särskilt stort flöde uppnås genom optimerat ventiltvärsnitt och i kombination med Qmt-cares rostfria snabbkopplingshanar (QMTC 715). Snabbkopplingshonorna levereras styckförpackade i svetsade påsar för att bibehålla renheten. Produkten är CE-märkt och uppfyller standarderna SS-EN ISO 9170-1:2008, SS 8752430 samt nationell standard SIS HB 370.

Installationsanvisning

Förpackningar eller skyddsemballage får ej avlägsnas förrän vid monteringsstillfället, då det kan finnas risk för att skada eller kontaminera produkten. Snabbkopplingshonor som kläms på slang skall klämmas på ett sådant sätt att hylsslängklämman inte kan återanvändas. Skruvslängklämmor eller dylikt får ej användas. Installatören skall förvissa sig om att rätt gas och funktion uppnås genom säkerhetsprovning och att anläggningen följer SS-EN 7396-1:2007 samt nationell norm SIS HB 370. Observera att produkten måste hållas fri från olja, fett och andra föroreningar. Se även avsnittet Varning nedan.



Drift & skötselanvisning

- Snabbkopplingshonorna skall årligen säkerhetsprovras. Upptäcks ingen onormal tröghet eller läckage, godkänns snabbkopplingarna för ytterligare ett år.
- Vid läckage byts o-ringar och insatsventil, varefter ny säkerhetsprovning sker.
- O-ringar och insatsventiler byts vid behov eller minst vart fjärde år efter installationsdatum.
- Olja, fett och andra föroreningar får ej komma i kontakt med produkten.
- Säkerhetsbesiktning sker enligt nationell norm SIS HB 370.
- Förbrukad produkt returneras eller lämnas till auktoriserad återvinningsfirma.

Varning

Snabbkopplingshonorna får inte, vare sig under installation eller drift utsättas för temperaturer överstigande 100°C. Skulle så ske eller misstanke om att så skett, måste snabbkopplingshonan bytas ut och systemet saneras. Vid brand skall berörd sektion omedelbart avskiljas och saneras före drift. Enligt principen för första felfall, måste larm eller annan övervakning alltid finnas, för att säkerställa att patient eller utrustning inte blir utan gas. Även om snabbkopplingshonor är oförväxlingsbara, finns risk för förväxling vid montering. Beakta även förväxlingsrisk vid montering av snabbkopplingshona med gänganslutning. Var noga med att montera snabbkopplingshonorna på rätt slang för rätt gas.

Artikelnummer

QMTC 716 XX XX

1	Andningsoxygen	6	Utsug
2	Lustgas	7	Utlopp
3	Andningsluft	8	O ₂ +N ₂ O
4	Instrumentluft	9	Mix-A
5	Medicinsk koldioxid	0	Mix-T
S	Slang		
G	Gänga		
R	Rak		
V	Vinkel		
0	Standard		

För tillbehör såsom medicinsk gasslang, klämhylsor, snabbkopplingshanar, anslutningsnipplar eller parallellblock, kontakta Qmt-cares säljare eller gå in på vår hemsida www.qmt3.se