

Sugutrustning

050119:15



Innehållsföreteckning

Sugejektor Hercules	3
Sugejektor Hercules AGSS	5
Uppsamlingskärl	7
Uppsamlingskärl och tillbehör	8
Monovac engångssugpåsar	9
Monovac plastbehållare	9
Uppsamlingskärl - Översikt	10
Kateterhållare	12
Tillbehör uppsamlingskärl	12
Tillbehör engångsartiklar	13
Sugenhet Victoria	14
Sugenhet Dynamic II	17

Sugejektor Hercules

Qmt-cares sugejektor HERCULES, med marknadens bästa kapacitet på hela 50 l/min. Tack vare sin kompakta storlek har sugejektorn många användningsområden som ambulans, akutvård, vårdrum och operation. HERCULES finns med slitsfäste för upphängning på IVA-skena eller med snabbkopplingshane för direktmontage i gasuttag. För applikationer där extra tyst drift av sugejektorn föreligger, finns även Qmt-cares extra ljuddämpare SUPERSILENT (QMTC 7SW10180) som tillbehör.

Vid behov av lägre sugkapacitet går sugejektor HERCULES att spärra vid önskat undertryck. (QMTC 7SW101XXS)

Med HERCULES stora kapacitet byggs undertrycket upp snabbt och behandlingstiden kortas. HERCULES maxvacuum är -90kPa. Undertrycket regleras enkelt och med hög precision, tack vare den noggranna reglerventilen. Sugejektorn sätts på och stängs av med hjälp av avstängningsventilen, som är monterad på inloppet. Avstängningsventilen har en grå plastratt med en turkos markering, reglerventilen har en svart plastratt, båda ventilerna har en tydlig etikett som visar hur de manövreras.

Tack vare den enkla konstruktionen med få delar är sugejektor HERCULES lätt att rengöra. Produkten är utförd med skyddad manometer. Sugejektorn levereras hygieniskt styckförpackad i svetsad påse.



Tillbehör
QMTC 7SW10180 Ljuddämpare SUPERSILENT

Programtext

QMTC 7SW101XX Sugejektor "HERCULES" för montage på IVA-skena eller montage direkt i gasuttag. Ejektorsugen drivs av andningsoxygen eller andningsluft, har avstängningsventil på inloppet, reglerventil för enkel reglering av sugeffekten och tydlig manometer för avläsning av undertryck. Produkten levereras väl skyddad och styckförpackad i svetsad påse.

Konstruktion

Sugejektor HERCULES är tillverkad i aluminium och är speciellt framtagen för att ge hög sugeffekt och stor sugkapacitet. Manometern är monterad inkapslad och väl skyddad mot stötar. För strypning av kapaciteten kan sugejektorn utrustas med mekanisk strypning. Tack vare dess konstruktion är ljudnivån enbart 61,4 dBA. Vid användning av ljuddämparen SUPERSILENT blir ljudnivån ännu lägre.

Installationsanvisning

Installation av HERCULES med slitsfäste:

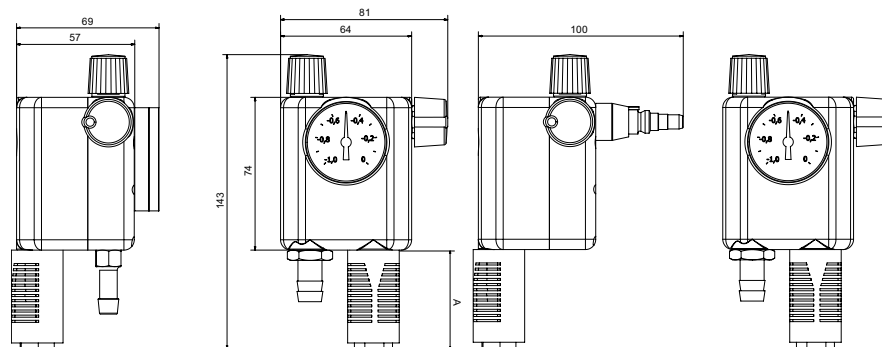
Montera sugejektorn i IVA-klove med slitsfäste. Anslut slangen. Se även "Notera" nedan.

Installation av HERCULES med gasuttagshane:

Anslut sugejektorn i medicinskt gasuttag. Se även "Notera" nedan.

Måttskiss montage i slitsfäste

Måttskiss montage i gasuttag



A Ljuddämpare Standard 48mm Ljuddämpare SUPER SILENT 140mm

Notera

- Slangkopplingar som kläms på slang skall klämmas på ett sådant sätt att hylsslangklämmorna inte kan återanvändas. Skruvslangklämmor eller dylikt får ej användas.
- Vid egentillverkning måste provningar och riskanalys utföras på produkten. Byts någon komponent ut på Qmt-cares färdigtillverkade slang är det upp till kunden att se till att slangmontaget, med de utbytta komponenterna, uppfyller kraven i EN-739. Qmt-care tar inte något ansvar för egentillverkat slangmontage i de fall kunden inte följt dessa anvisningar.
- Installatören skall förvissa sig om att rätt gas och funktion uppnås genom säkerhetsprovning och att utrustningen följer SS-EN 737-3 samt nationell norm SIS HB 370.
- Observera att produkten måste hållas fri från olja, fett och andra föroreningar.
- Qmt-care rekommenderar att placera ett mikrobiologiskt filter (QMT-C 7271022001) före suginloppet på sugejektorn.

Drift & skötselanvisning

Qmt-cares sugejektor är normalt underhållsfri. Tätningar skall dock bytas, vid behov eller senast vart fjärde år efter installationsdatum. Vid årlig driftkontroll kontrolleras kopplingarna så att de inte läcker eller har fått några skador. Förbrukad produkt returneras eller lämnas till auktoriserad återvinningsfirma.

Rengöringsanvisningar

Utrustningens utsida rengörs med desinfektionsmedel.

Varning

Utsätt inte sugejektorn och gasuttag för onödiga krafter. Även om medicinska snabbkopplingshanar för olika gaser är oförväxlingsbara, finns risk för förväxling vid montering. Var noga med att montera snabbkopplingshanarna på rätt slang för rätt gas.

Artikelnummer

QMTC 7SW10129	Ejektorsug HERCULES med slitsfäste och slanganslutning för andningsluft
QMTC 7SW10130	Ejektorsug HERCULES med snabbkopplingshane för direktmontage i gasuttag för andningsluft
QMTC 7SW101290	Ejektorsug HERCULES med slitsfäste och slanganslutning för andningssoxygen
QMTC 7SW101300	Ejektorsug HERCULES med snabbkopplingshane för direktmontage i gasuttag för andningssoxygen
QMTC 7SW10129S	Ejektorsug HERCULES med slitsfäste och slanganslutning som är spärrad
QMTC 7SW10130S	Ejektorsug HERCULES med snabbkopplingshane för direktmontage i gasuttag som är spärrad
QMTC 7SW10129K	Ejektorsug HERCULES direktmonterad på IVA-klove

Tillbehör:

QMTC 7SW10141	Vacuum-chip standard 94 -kPa	QMTC 7SW10180	Ljuddämpare SUPER SILENT
QMTC 7SW10150	Vacuum-mätare	QMTC 7SW10170	Ljuddämpare standard
QMTC 7SW10160	Slanganslutningsnippel för 9mm slang (standard)	QMTC 7271022001	MSF Mikrobiologiskt filter
QMTC 7SW10161	Slanganslutningsnippel för 12mm slang		

* Vacuum-chip är kompletta med packningar och klaffventiler.

Sugejektor Hercules AGSS

Qmt-cares sugejektor HERCULES AGSS används för att evakuera överskott av anestesigaser till ett utloppsgasuttag. HERCULES AGSS drivs av andningsluft och finns med slitsfäste för upphängning på IVA-skena eller med snabbkopplingshane för direktmontage i gasuttag.

Sugflödet är inställt på 28 l/min (vid 5 bars tryck) men det går att justera (kontramuttern på justerventilen måste lossas). Sugejektorn sätts på och stängs av med hjälp av avstängningsventilen, som är monterad på inloppet. Avstängningsventilen har en grå plastratt med en turkos markering (justerventilen har en svart plastratt). Etikett på ovansidan av sugejektorn visar hur avstängningsventilen manövreras (och även hur justerventilen justeras).

Tack vare den enkla konstruktionen med få delar är sugejektor HERCULES AGSS lätt att rengöra. Sugejektorn levereras hygieniskt styckförpackad i svetsad påse.



Programtext

QMTTC 7SW101X0 Sugejektor "HERCULES" AGSS för montage på IVA-skena eller montage direkt i gasuttag. Ejektorsugen drivs av andningsluft, har avstängningsventil på inloppet. Produkten levereras väl skyddad och styckförpackad i svetsad påse.

Konstruktion

Sugejektor HERCULES är tillverkad i aluminium och är speciellt framtagen för att ge hög sugeffekt och stor sugkapacitet. Maximalt tryck är 16 bar.

Installationsanvisning

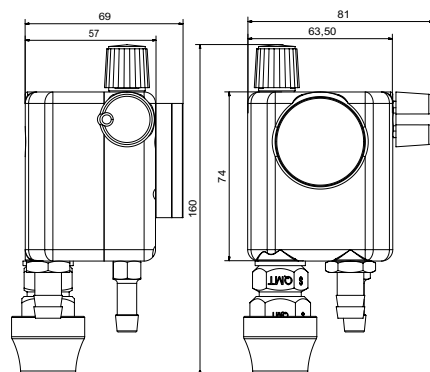
Installation av HERCULES AGSS med slitsfäste:

Montera sugejktorn i IVA-klove med slitsfäste. Anslut slangen. Se även "Notera" nedan.

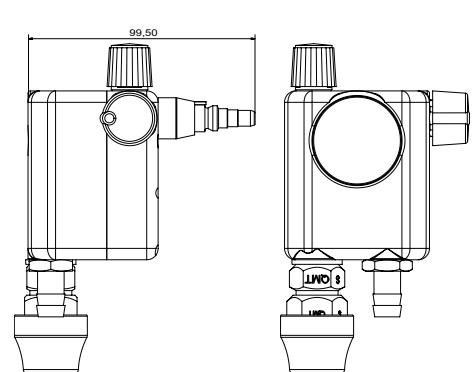
Installation av HERCULES AGSS med gasuttagshane:

Anslut sugejktorn i medicinskt gasuttag. Se även "Notera" nedan.

Måttskiss montage i slitsfäste



Måttskiss montage i gasuttag



Notera

- Slangkopplingar som kläms på slang skall klämmas på ett sådant sätt att hylsslangklämmor inte kan återanvändas. Skruvslangklämmor eller dylikt får ej användas.
- Vid egentillverkning måste provningar och riskanalys utföras på produkten. I fall någon komponent byts ut på Qmt-cares färdigtillverkade slang är det upp till kunden att se till att slangmontaget, med de utbytta komponenterna, uppfyller kraven i EN-739. Qmt-care tar inte något ansvar för egentillverkat slangmontage i de fall kunden inte följt dessa anvisningar.
- Installatören skall förvissa sig om att rätt gas och funktion uppnås genom säkerhetsprovning och att utrustningen följer SS-EN 737-3 samt nationell norm SIS HB 370.
- Observera att produkten måste hållas fri från olja, fett och andra föroreningar.

Drift & skötselanvisningar

Qmt-cares sugejktor AGSS är normalt underhållsfri. Tätningar skall dock bytas, vid behov eller senast vart fjärde år efter installationsdatum. Vid årlig driftkontroll kontrolleras kopplingarna så att de inte läcker eller har fått några skador. Förbrukad produkt returneras eller lämnas till auktoriserad återvinningsfirma.

Rengöringsanvisningar

Utrustningens utsida rengörs med desinfektionsmedel.

Varning

Utsätt inte sugejktorn och gasuttag för onödiga krafter. Även om medicinska snabbkopplingshanar för olika gaser är oförväxlingsbara, finns risk för förväxling vid montering. Var noga med att montera snabbkopplingshanarna på rätt slang för rätt gas.

Artikelnummer

QMTC 7SW10110 Ejektorsug HERCULES AGSS med slitsfäste och slanganslutning

QMTC 7SW10120 Ejektorsug HERCULES AGSS med snabbkopplingshane för direktmontage i gasuttag

Tillbehör:

QMTC 7SW10141 Vacuum-chip underdel* standard 94 -kPa

QMTC 7160RG6 Snabbkopplingshona med gänganslutning 1/4" Utsug

* Vacuum-chip är kompletta med packningar och klaffventiler.

För fler reservdelar kontakta Qmt-care ab.

Uppsamlingskärl

Uppsamlingskärl används till att samla upp vätskor och slem i samband med medicinsk sugning. Dessa kärl kan användas tillsammans med alla förekommande sugenheter.

Qmt-care AB kan erbjuda ett brett utbud av okrossbara kärl med uppsamlingsvolym på, 1 liter, 2 liter respektive 4 liter. Kärl tillverkade av polysulfone klarar upp till 134°C i samband med autoklavsterilisering, motsvarande för polykarbonat är 121°C.

Alla våra uppsamlingskärl är försedda med överfyllnads-skydd som underlättar handhavandet. Uppsamlingskärnen är tillverkade av transparent plast. Detta ger en bra överblick på vätskenivån.

För att underlätta identifieringen, så är varje kärl uppmärkt med ett batchnummer i botten.



Uppsamlingskärl med slitsfäste och silikontätat lock. Finns tillgänglig i polysulfone eller polykarbonat

1 liters uppsamlingskärl, lång modell, finns endast tillgänglig i polysulfone, som är försedd med skruvlock i plast.

1 liters uppsamlingskärl, kort modell, finns endast tillgänglig i polysulfone, med följande lock:

- Silikontätat lock
- Skruvlock tillverkat i metall

1 liters kärl, kort modell, är försedd med slitsfäste, vilket gör behovet av en korg överflödig.

2 liters kärl, finns tillgänglig i polysulfone och polykarbonat, med följande lock:

- Silikontätat lock
- Skruvlock tillverkat i metall
- Lock med pressure-fit

2 liters kärlet är försedd med slitsfäste, vilket gör behovet av en korg överflödig.

4 liters kärl, finns tillgänglig i polysulfone och polykarbonat. Levereras med pressure-fit lock.

För att underlätta hanteringen av uppsamlingskärnen kan vi erbjuda en rad olika tillbehör såsom: metallkorgar, golvstativ, adapters till IVA-skenor samt väggkonsoll i aluminium.

Uppsamlingskärll och tillbehör



Polysulfone QMT 7500376
Polykarbonat QMT 7500377

Uppsamlingskärll, 2 liter, med slitsfäste och pressure-fit lock. Finns tillgänglig i polysulfone och polykarbonat.



Polysulfone QMT 7500390
Polykarbonat QMT 7500379

Uppsamlingskärll, 2 liter, med slitsfäste och skruvlock tillverkat i metall. Finns tillgänglig i polysulfone och polykarbonat.



a QMT 7500333



b QMT 7500384

a. Uppsamlingskärll, lång modell, 1 liter, tillverkad i polysulfone, med skruvlock. b. Uppsamlingskärll, kort modell, 1 liter, tillverkad i polysulfone med slitsfäste och silikontätat lock.



Polysulfone QMT 7500365
Polykarbonat QMT 7500366

Uppsamlingskärll, 4 liter, lock med pressure-fit. Används i system med hög sugkapacitet. Finns tillgänglig i polysulfone och polykarbonat.



QMTC 7540393 QMTC 7540394 QMTC 7540391

Uppsamlingskärll, lång modell, 4 liter, 2 liter och 1 liters utförande med korg

Monovac engångssugpåsar



QMTC 7500381



QMTC 7500386

1,4 liter och 1 liter Monovac engångssugpåsar för en helt säker sugning.

Säljes i kartong om 50st.

Finns i två versioner:

- Med mekanisk backventil
- Med överströmningsventil med hydrofob och självslutande filter

Några fördelar:

- Enkel användning tack vare dess utformning som gör att den passar perfekt i avsett kärl.
- Säker att använda, då båda förekommande typer av ventiler ser till att sugningen avbryts när behållaren örfjar bli full.
- Minimal miljöpåverkan eftersom materialet är fritt från PVC.
- Finns att tillgå i två användbara volymer, 1400ml och 1000ml.

Med Monovac engångspåsar garanteras en hög säkerhet i samband med operationer, engångsprincipen gör handhavandet enkelt när påsarna är fulla.

Monovac engångspåsar passar perfekt i våra 2 liters och 1 liters uppsamlingskärl i kort modell utförande, båda är försedda med slitsfäste och finns i följande två versioner:

- Standard: Uppsamlingskärl tillverkade i polysulfone eller polykarbonat, kan steriliseras i autoklavutrustning.
- Ekonomiska alternativet: Monovac plastbehållare som är återanvändningsbar, kan ej steriliseras i autoklavutrustning.

Monovac plastbehållare



QMTC 7510377

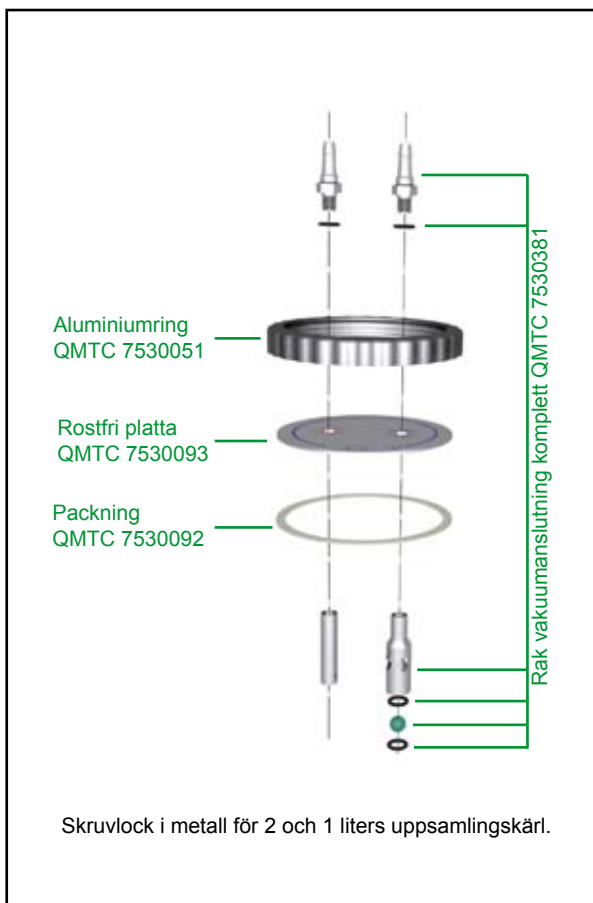
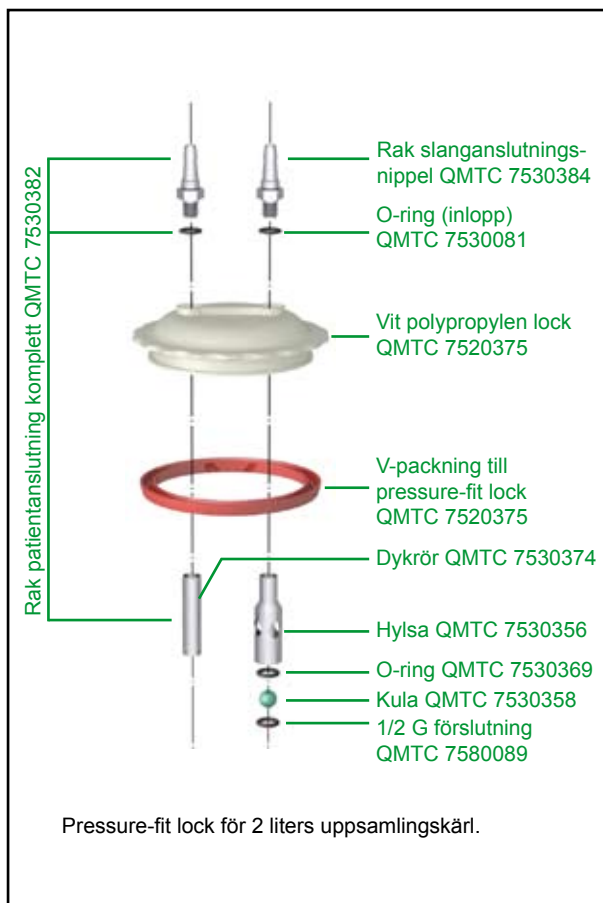
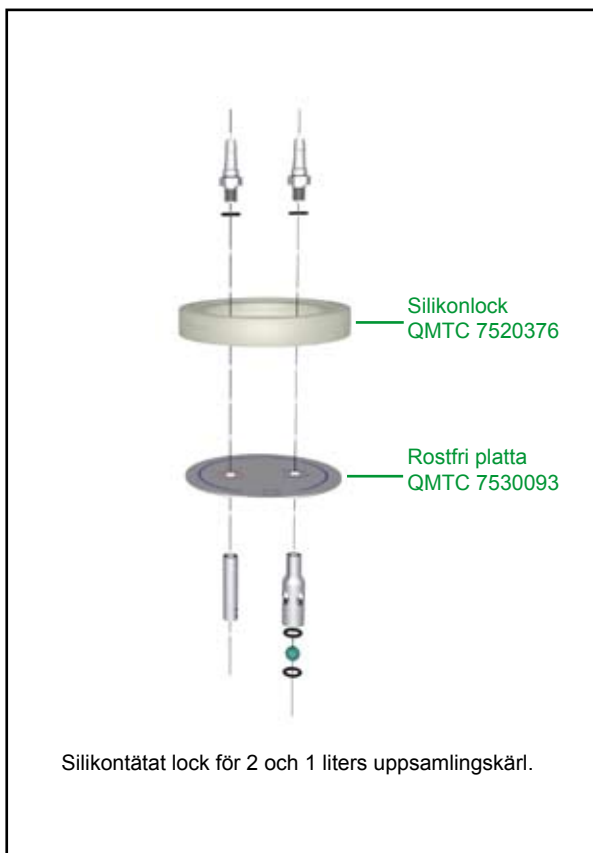
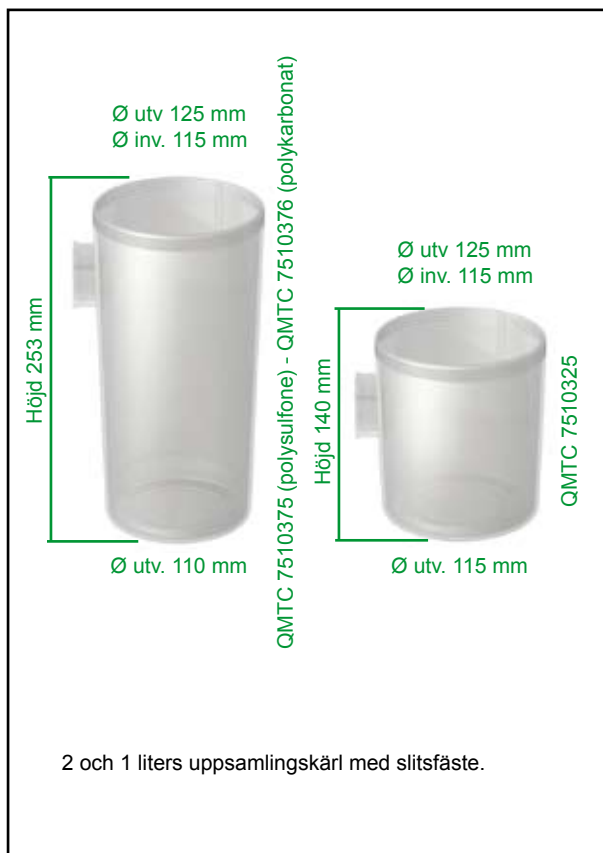
Ekonomisk Monovac plastbehållare med slitsfäste, återanvändningsbar men kan ej steriliseras i autoklavutrustning. Den ska användas tillsammans med 1,4 liters Monovac engångspåse.

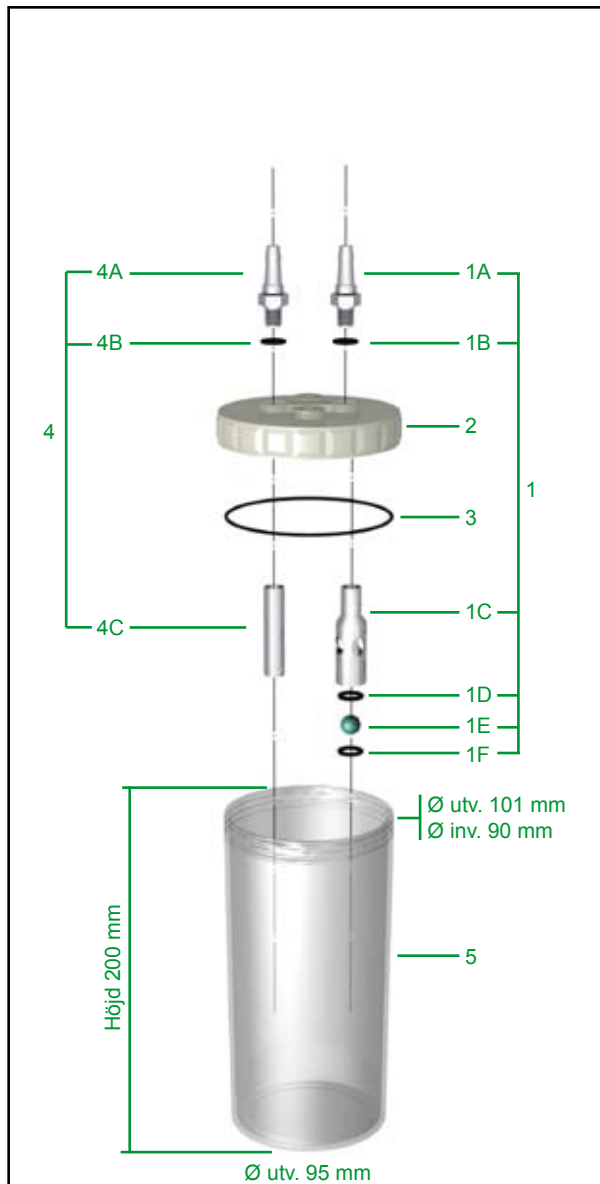


QMTC 7510323

Ekonomisk Monovac plastbehållare med slitsfäste, återanvändningsbar men kan ej steriliseras i autoklavutrustning. Den ska användas tillsammans med 1 liters Monovac engångspåse.

Uppsamlingskärl - Översikt



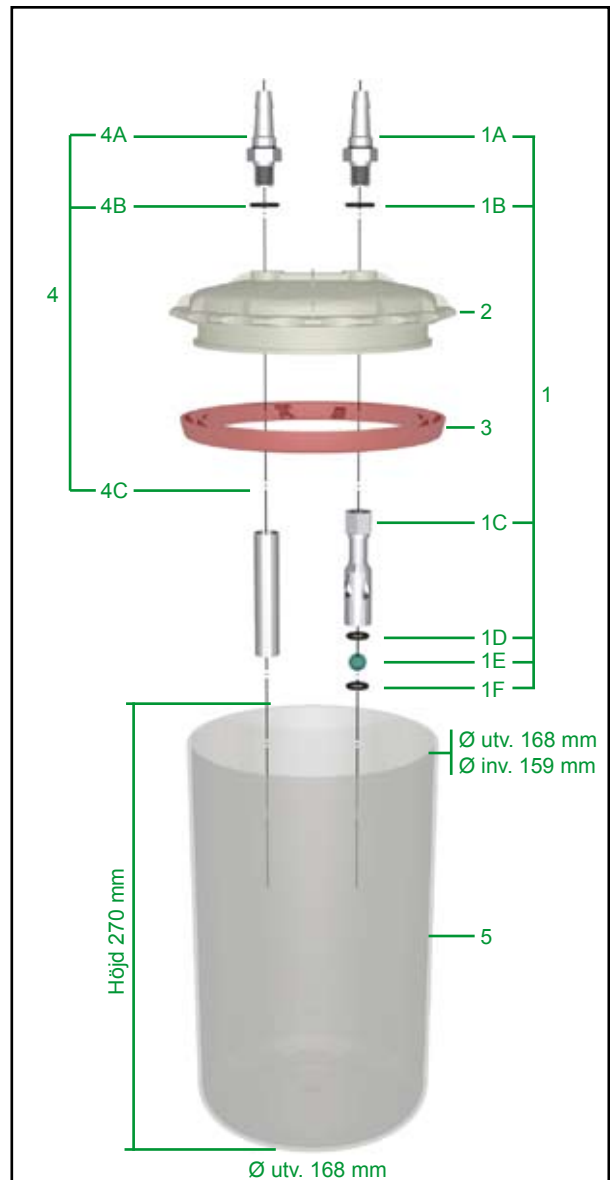


1

Rak vakuumanslutning

	QMTc 7530381	Rak vakuumanslutning för 1L
1A/4A	QMTc 7530384	Rak slanganslutningsnippel
1B/4B	QMTc 7530081	O-ring (inlopp)
1C	QMTc 7530356	Hylsa
1D	QMTc 7530369	O-ring till backventilsats
1E	QMTc 7530358	Kula
1F	QMTc 7580089	1/2G förslutning
2	QMTc 7510331	Skruvlock i plast för 1 liters kärl
3	QMTc 7510094	Packning för 1 liters kärl
4	QMTc 7530382	Rak patientanslutning. Komplet
4C	QMTc 7530374	Dykrör
5	QMTc 7510332	1 liters kärl i polysulfone

1 liters uppsamlingskärl, lång modell med skruvlock



1

Rak vakuumanslutning

	QMTc 7530371	Rak vakuumanslutning för 4L
1A/4A	QMTc 7530370	Rak slanganslutningsnippel
1B/4B	QMTc 7530081	O-ring (inlopp)
1C	QMTc 7530355	Hylsa
1D	QMTc 7530369	O-ring till backventilsats
1E	QMTc 7530358	Kula
1F	QMTc 7580089	1/2 G förslutning
2	QMTc 7510367	4 liters vitt polypropylenlock
3	QMTc 7510074	Packning till 4 liters lock
4	QMTc 7530372	Rak patientanslutning. Komplet
4C	QMTc 7530373	Dykrör
5	QMTc 7510365	4 liters kärl i polysulfone
	QMTc 7510366	4 liters kärl i polykarbonat

4 liters Uppsamlingskärl med pressure-fit lock

Tillbehör uppsamlingskärl



4 och 2 liters uppsamlingskärl med golvstativ.
a. QMTC 7540396
b. QMTC 7540395



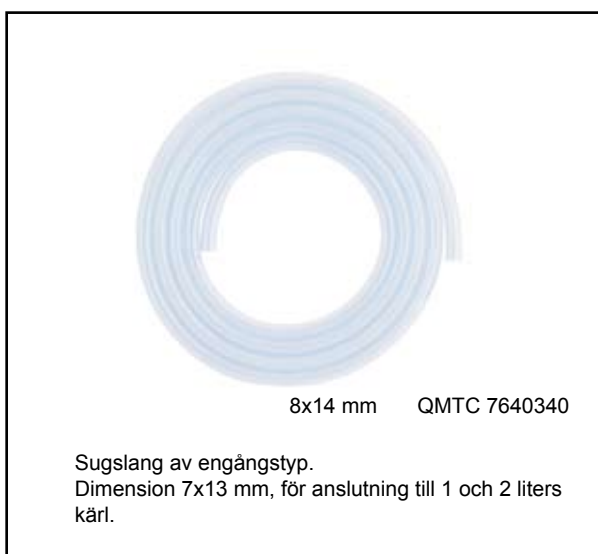
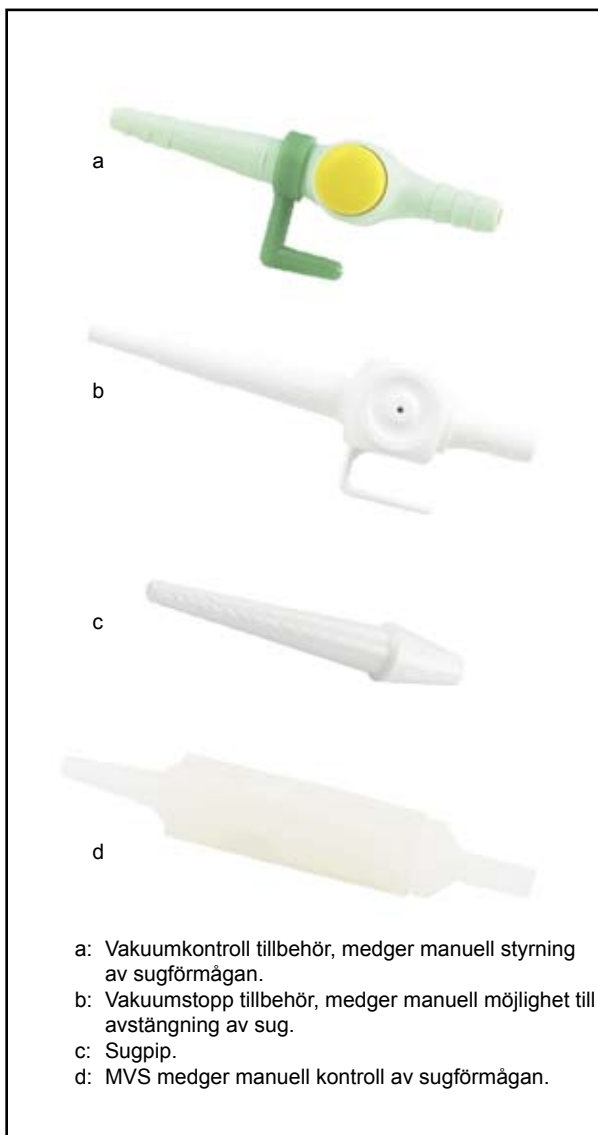
Hållare för två stycken 2 liters uppsamlingskärl med silikon tätat lock. Den kan ställas på golv, hängas på vägg eller monteras i ett IVA-skensystem.



7x13 mm QMTC 7640337
8x14 mm QMTC 7640333

Silikon sugslang.
Finns tillgänglig i följande dimensioner, 7x13mm för anslutning till 1 och 2 liters behållare, samt 8x14mm för anslutning till 4 liters behållare. Säljs upprullad i 25 meters längder.

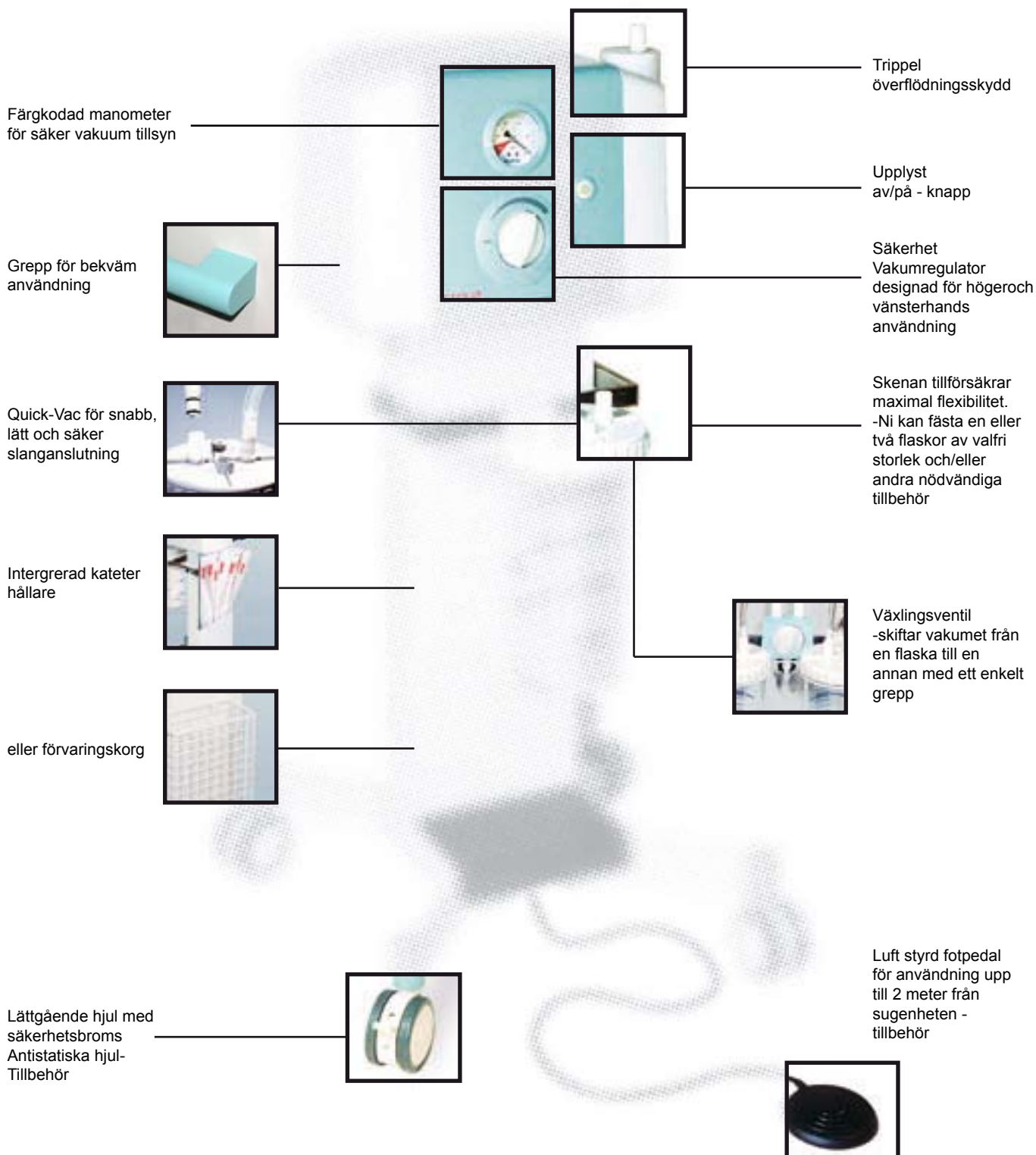
Tillbehör engångsartiklar



Låter mindre än din PC

Ett speciellt system för ljud och vibrationsminskning ger en extremt tyst och lugn användning med en ofattbart tyst ljudnivå

enbart 39,4 dB



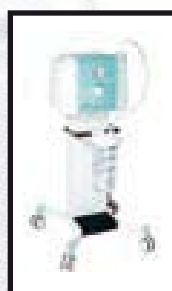
Sugenhet Victoria



- * Underhålls- och oljefritt aggregat
- * Pålitlig hög prestanda
- * 6 års garanti på aggregatet
- * Kontinuerlig drift



Victoria Portable
Tyst och effektiv sugenhet för medicinska praktiker och avdelningar. Lämplig för snabb användning i alla lägen



Victoria Versa
Den mest populära högprestanda-modellen särskilt lämplig för vårdavdelningar, operation, upp-vak, IVA, o.s.v.



Victoria Lipos
Högprestandalösning designad särskilt för fettsugning och operationsrum.

Victoria Thorax
En sugenhet speciellt designad för ordinar användning samt Thorax och magkirugi- dränage och IVA. Systemet kan användas för långsiktig- upp till 30 dagar kontinuerlig dränage. Tack vare den unika lösningen möjliggör Victoria Thorax full sugkapacitet även under dränage.

Typ	Portable	Versa	Thorax	Lipos
Artikelnummer	QMTc 711-1110	QMTc 711-1120	QMTc 711-1130	QMTc 711-1140
Uppsamlingskärl 2L med press-on lock	•	•		•
Uppsamlingskärl 2L med skruvlock			•2st	
Hållare för 2L uppsamlingskärl, sidmontage	•			
Hållare för 2L uppsamlingskärl, för Euro-skena		•	•2st	•
PVC-sugkrets med stoppventil	•	•	•	•
Quick-Vac Slanganslutning	•	•	•	•
Mobilt stativ		•	•	•
Begränsningsventil vattenfylld			•	
Sugkapacitet nominell ± 5%	43 l/min	43 l/min	43 l/min	50 l/min
Sugkapacitet effektiv ± 5%	38 l/min	38 l/min	38 l/min	45 l/min
Vakuum	0-90 kPa (0-680 mmHg)	0-90 kPa (0-680 mmHg)	0-90 kPa (0-680 mmHg)	0-93 kPa (0-700 mmHg)
Ljudnivå	L _A eq 39,4 dB	L _A eq 39,4 dB	L _A eq 39,4 dB	L _A eq 39,4 dB
Nätspänning	230V/50-60Hz	230V/50-60Hz	230V/50-60Hz	230V/50-60Hz
Dimensioner (b x h x d)	510x450x210	370x970x280	370x970x280	370x970x280
Vikt (utan tillbehör)	12kg	21kg	24kg	21kg
Dränage			0-40 cmH ₂ O	

Tillbehör för alla Victoria modeller

Art.nr

Elektronisk överfyllnadsskydd*	QMTC 711-5101
Fotomkopplare*	QMTC 711-5102
Elektronisk modul för intermittент sugning*	QMTC 711-5103
Manometer för tryckvisning vid thoraxdränering	QMTC 7111-087-004
Växlingsventil	QMTC 711-5107
Mobilt stativ	QMTC 711-5104
Hållare för 2L uppsamlingskärl, för Euroskena	QMTC 711-5108
Hållare för 2L uppsamlingskärl, sidmontage på enheten	QMTC 711-5113
Hållare för 4L uppsamlingskärl, för Euroskena	QMTC 711-5109
Sugkretshållare	QMTC 711-5110
Förvaringskorg	QMTC 711-5105
Silikonslang med sugavstängning (1,5m)	QMTC 7305-888-003
Silikonslang 8x14mm (25m)	QMTC 7232-008-014
PVC-slang 8x12mm (20m)	QMTC 7231-008-003
Hållare för kateterbehållare, dubbel	QMTC 711-5112
Hållare för kateterbehållare, enkel	QMTC 711-5111
Kateterbehållare utan hållare	QMTC 7111-888-021
Begränsningsventil vattenfylld	QMTC 711-5106
Uppsamlingskärl 2L Press-on lock	QMTC 7111-888-201
Uppsamlingskärl 2L Skruvlock	QMTC 7111-888-200
Uppsamlingskärl 4L Press-on lock	QMTC 7111-888-400
Uppsamlingskärl 2L Polysulfone med skruvlock	QMTC 7111-888-288
Engångssugpåsar MONOKIT	QMTC 7114-087-001
Stoppventil	QMTC 7111-008-001
Mikrobiologiskt sugfilter MSF, (20st)	QMTC 7271-022-001
Uppsamlingskärl 2L utan lock för MONOKIT	QMTC 7111-888-204

* Endast fabriksmonterad



Engångssugpåsar
MONOKIT



0,5-4L Polykarbonat
uppsamlingskärl,
Autoklavbara upp till
20 gånger



Begränsningsven-
til vattenfylld för
exakt thoraxan-
vändning



MSF-Mikrobiologiskt
sugfilter (20st)



Stoppventil för
betydande verknings-
gradsökning



Elektronisk
överfyllnadsskydd



Kateterbehållare
och hållare



Manometer för precis
fortlöpande tryckvis-
ning vid thoraxdrä-
nage



Luftstyrd fotom-
kopplare

Sugenhet Dynamic II



Dynamic II är en kompakt modern enhet med effektiv sugförmåga, anpassad för vårdavdelningar, IVA samt hem-sjukvård. En dubbel oljefri helt underhållsfri vakuumpump garanterar en sugkapacitet på 20 l/min. Genom att använda vakuumregulatorn är det möjligt att kontrollera vakuumnivån i intervallet 0-80 kPa. Vakuumnivån visas med hjälp av en manometer. Sugenheten kan utrustas med 0.5 l, 1 l eller 2 l uppsamlingskärl försedd med överflyllnadsskydd och bakteriefilter för att hindra kontaminering av omgivningen. Enheten är konstruerad för periodisk sugning.



- **Innovativ design**
- **Bra sugkapacitet**
- **Liten och lätt**
- **Lättanvändlig**

Dynamic II

med 0,5 l kärl
med 1 l kärl
med 2 l kärl

Best nr: QMTC 711-1210

Best nr: QMTC 711-1211

Best nr: QMTC 711-1212

Specifikationer

Max. vakuum	80 kPa (605 mmHg)
Dimensionern (b x h x l)	310 x 240 x 190 mm
Vikt	4,3 kg
Uppsamlingskärl	0.5/ 1/ 2L
Spänning	230 V/ 50 – 60 Hz
Sugkapacitet	20 l/min, (periodisk sugning 20 min användning, 10 min paus)
Dubbelt överflydningskydd	Överflyllnadsskydd, filter
Garanti	1 år



Mikrobiologiskt sugfilter (MSF)

MSF minimerar risken att sugenheten eller slangarna på det huvudsakliga distributionssystemet för vakuum kontamineras av bakterier eller virus och förhindrar infiltration av infektionssmitta i sjukhusmiljö.

Samtidigt skyddar det venturi sugregulatorerna mot smittämne och icke önskvärd översugning. Filtret måste bytas ut efter 24 timmar enligt den europeiska standarden för förbrukningsvaror. MSF ska placeras på utloppet på uppsamlingskärlet mot vakuum regulatorn.

MSF (20 stycken) Best nr: QMTC 7271022001